

Luftreiniger Benutzerhandbuch

Modell: LY-PS1



Lesen Sie bitte alle Anweisungen und Hinweise sorgfältig durch. Bewahren Sie im Anschluss diese Anleitung gut auf, um später bei Bedarf darin nachschlagen zu können. Wenn Sie das Produkt an jemand anderen weitergeben, geben Sie auch diese Anleitung mit.

Mit QR-Codes schnell und einfach zu allen wichtigen Informationen

Mit den folgenden QR-Codes erhalten Sie schnell und unkompliziert alle wichtigen Informationen zu Ihrem **Atemglanz Luftreiniger**:

- **Erster QR-Code:**
Hier finden Sie die **Bedienungsanleitung als PDF** zum Download.
- **Zweiter QR-Code:**
Dieser führt Sie zu unserem **Infoprodukt**, einem **Video-Coaching**, das Ihnen kostenlos beim Kauf eines Luftreinigers zur Verfügung steht, welches die Nutzung und Funktionen des Luftreinigers anschaulich erklärt.

Produktinformationen & Support

Ausführliche **Produktinformationen**, Hinweise zu **Ersatzteilen**, **Zubehör** sowie Angaben zu **Herstellergarantien** finden Sie in dieser Bedienungsanleitung.

Für einen schnellen und persönlichen Support können Sie uns jederzeit per E-Mail kontaktieren:

✉ info@atemglanz.de

Was sind QR-Codes?

QR-Codes (QR = *Quick Response*) sind grafische Codes, die mit der Kamera eines Smartphones gescannt werden können. Sie führen z. B. direkt zu Internetseiten, Dokumenten oder Videos.

Ihr Vorteil:

Kein mühsames Eintippen von Internetadressen – einfach scannen und direkt informieren.

So funktioniert das Scannen

Zum Scannen eines QR-Codes benötigen Sie:

- ein Smartphone mit Kamera
- einen installierten QR-Code-Scanner (meist bereits in der Kamera-App integriert)
- eine aktive Internetverbindung*

QR-Code-Scanner sind in der Regel kostenlos im App Store Ihres Smartphones erhältlich.



Bedienungsanleitung als PDF
auf Deutsch und English.



Video-Coaching

* Beim Nutzen der Internetverbindung können – abhängig von Ihrem Tarif – Kosten entstehen.

Allgemeines

Bedienungsanleitung lesen und aufbewahren



Diese Bedienungsanleitung gehört zu diesem Luftreiniger. Sie enthält wichtige Informationen zur Inbetriebnahme und Handhabung.

Lesen Sie die Bedienungsanleitung, insbesondere die Sicherheitshinweise sorgfältig durch, bevor Sie den Luftreiniger einsetzen. Die Nichtbeachtung dieser Bedienungsanleitung kann zu schweren Verletzungen oder Schäden an dem Luftreiniger führen.

Bewahren Sie die Bedienungsanleitung für die weitere Nutzung auf. Wenn Sie den Luftreiniger an Dritte weitergeben, geben Sie unbedingt diese Bedienungsanleitung mit.

Zeichenerklärung und weitere Informationen

Die folgenden Symbole und Signalworte werden in dieser Bedienungsanleitung, auf dem Gerät und/oder auf der Verpackung verwendet oder dienen zur Darstellung von zusätzlichen Informationen.



Bedienungsanleitung lesen und beachten!

Wichtige Warnhinweise sind mit diesem Symbol gekennzeichnet.

⚠️ WARNUNG!

bezieht sich auf Personenschäden

HINWEIS!

bezieht sich auf Sachschäden



Wichtige Informationen sind mit diesem Symbol gekennzeichnet.



Dieses Symbol signalisiert besondere Vorschriften zur Entsorgung von Altgeräten (siehe Kapitel „Entsorgung“).

Schutzklasse: IPX0

Dies bedeutet, dass kein Schutz gegen Wasser besteht.

Sicherheit

Bestimmungsgemäßer Gebrauch

Das Gerät wurde zur Verbesserung der Luftqualität in Innenräumen entwickelt. Es dient dazu, Partikel, Staub, Pollen sowie weitere luftgetragene Verunreinigungen zu reduzieren. Der Luftreiniger ist ausschließlich für den privaten Gebrauch vorgesehen und nicht für den gewerblichen Einsatz oder den Betrieb in stark belasteten oder industriellen Umgebungen geeignet. Jede andere Verwendung oder Änderung des Gerätes ist nicht bestimmungsgemäß und ist grundsätzlich untersagt. Für Schäden, die durch nicht bestimmungsgemäßen Gebrauch oder falsche Bedienung entstanden sind, kann keine Haftung übernommen werden. Dieses Produkt ist eingestuft als ein Gerät, das der allgemeinen Öffentlichkeit zugänglich ist.

Sicherheitshinweise



Lesen und beachten Sie alle nachfolgend aufgeführten Sicherheitshinweise. Bei Nichtbeachten bestehen erhebliche Unfall- und Verletzungsrisiken sowie die Gefahr von Sach- und Geräteschäden.

Gefahren für Kinder und Personen mit eingeschränkten Fähigkeiten

- Dieses Gerät kann von Kindern ab 8 Jahren unter Aufsicht benutzt werden.
- Dieses Gerät kann von Personen mit eingeschränkten körperlichen, sensorischen oder geistigen Fähigkeiten oder mangelnder Erfahrung und Kenntnis benutzt werden, wenn sie eine Einweisung in die sichere Verwendung des Geräts erhalten haben und die damit verbundenen Gefahren verstehen.
- Das Gerät darf nur mit dem mitgelieferten Netzteil verwendet werden.
- Kinder dürfen nicht mit dem Gerät spielen. Kinder erkennen nicht die Gefahr, die beim Umgang mit elektrischen Geräten entstehen kann. Deshalb das Gerät außerhalb der Reichweite von Kindern unter 8 Jahren benutzen und aufbewahren. Lassen Sie das Netzkabel nicht herunterhängen, damit nicht daran gezogen wird.
- Reinigungs- und Instandhaltungsmaßnahmen sollten nicht von Kindern unter 8 Jahren und nicht ohne Aufsicht durchgeführt werden.
- Halten Sie Kinder jünger als 8 Jahre vom Gerät und der Anschlussleitung fern.
- Lassen Sie Kinder nicht mit der Verpackungsfolie spielen. Sie können sich beim Spielen darin verfangen und ersticken. – **Erstickungsgefahr!**

Gefahren beim Umgang mit Elektrogeräten

- Schließen Sie das Gerät nur an eine vorschriftsmäßig installierte Schutzkontakt-Steckdose mit einer Netzspannung gemäß Typenschild an.
- Bei der Beschädigung des Netzkabels darf dieses nur durch eine vom Hersteller benannte Fachwerkstatt ersetzt werden, um Verletzungs- und Unfallgefahren sowie Schäden am Gerät zu vermeiden.
- Achten Sie darauf, dass sich die Steckdose in der Nähe des Gerätes befindet und frei zugänglich ist, um das Gerät im Störfall schnell vom Netz zu trennen.
- Reparaturen dürfen nur von zugelassenen Fachwerkstätten ausgeführt werden. Nicht fachgerecht reparierte Geräte stellen eine Gefahr für den Benutzer dar. Bitte kontaktieren Sie hierbei direkt den Support unter info@atemglanz.de
- Das Gerät während des Betriebes nicht ohne Aufsicht lassen, um Unfälle zu vermeiden.
- Um Unfälle zu vermeiden, sollten niemals mehrere Haushaltsgeräte gleichzeitig (z. B. über einen 3er-Steckdosenverteiler) an dieselbe Schutzkontakt-Steckdose angeschlossen werden.
- Tauchen Sie das Gerät nie in Wasser und benutzen Sie es nicht im Freien, da es weder Regen noch anderer Feuchtigkeit ausgesetzt werden darf. **Stromschlaggefahr!**
- Sollte das Gerät doch einmal ins Wasser gefallen sein, ziehen Sie erst den Netzstecker und nehmen Sie das Gerät dann heraus! Nehmen Sie das Gerät danach nicht mehr in Betrieb, sondern lassen Sie es erst von einer zugelassenen Servicestelle überprüfen. Dies gilt auch, wenn das Netzkabel oder das Gerät beschädigt sind oder wenn das Gerät heruntergefallen ist. **Stromschlaggefahr!**

- Ziehen Sie immer den Netzstecker, wenn das Gerät nicht in Gebrauch ist und vor jeder Reinigung oder bei Betriebsstörungen! Niemals am Netzkabel ziehen! **Stromschlaggefahr!**
- Achten Sie darauf, dass das Netzkabel oder das Gerät nie auf heißen Oberflächen oder in der Nähe von Wärmequellen platziert werden. Verlegen Sie das Netzkabel so, dass es nicht mit heißen oder scharfkantigen Gegenständen in Berührung kommt. **Stromschlaggefahr!**
- Knicken Sie das Netzkabel keinesfalls und wickeln Sie es nicht um das Gerät, da dies zu einem Kabelbruch führen kann. **Stromschlaggefahr!**
- Benutzen Sie das Gerät nicht, wenn Sie sich auf feuchtem Boden befinden oder wenn Ihre Hände oder das Gerät nass sind. **Stromschlaggefahr!**
- Öffnen Sie das Gerät abgesehen vom Filterwechsel nie und versuchen Sie keinesfalls, mit Metallgegenständen in das Innere zu gelangen. **Stromschlaggefahr!**

Gefahren beim Betrieb des Luftreinigers

- Decken Sie das Gerät während des Betriebes nicht ab. Sorgen Sie für ausreichenden Freiraum und Sicherheitsabstand zu Wänden, Decken und sonstigen Gegenständen.
- Achten Sie darauf, dass um das Gerät herum mindestens 20 cm Platz ist. Über dem Gerät muss ein Abstand von mindestens 30 cm eingehalten werden.
- Achten Sie darauf, dass Luftein- und -auslass nicht verdeckt werden. Legen Sie deshalb keine Gegenstände auf den Luftaus- oder vor den Lufteinlass.
- Stellen Sie sicher, dass durch den Luftauslass keine Fremdkörper in das Gerät fallen.
- Stecken Sie keinerlei Gegenstände in die Lufteinlass- oder Luftauslassöffnungen oder das Gerät. Achten Sie auch darauf, dass keine losen Gegenstände wie Gardinen oder Vorhänge oder auch lange Haare, Krawatten etc. in die Lüftungsöffnungen geraten. Sie könnten vom Luftstrom angesaugt werden.
- Es dürfen keine Gegenstände auf das Gerät gestellt werden. Setzen oder stellen Sie sich nicht auf das Gerät. Stellen Sie keine Gegenstände auf das Gerät.
- Das Gerät ist kein Ersatz für angemessenes Lüften, regelmäßiges Staubsaugen oder das Verwenden einer Dunstabzugshaube oder eines Lüfters während des Kochens.
- Verwenden Sie das Gerät immer auf einer trockenen, stabilen, ebenen und waagerechten Unterlage.
- Stellen Sie das Gerät nicht direkt unter einer Klimaanlage auf, damit kein Kondenswasser auf das Gerät tropfen kann.
- Achten Sie darauf, dass weder Ihre Finger noch andere Objekte in den Luftauslass oder -einlass gelangen, um Verletzungen oder Beschädigungen des Geräts zu verhindern. Benutzen Sie das Gerät nicht nach dem Gebrauch von Räuchermitteln zum Insektenschutz oder an Orten, an denen die Luft durch Ölrückstände, brennende Räucherstäbchen oder chemische Dämpfe belastet ist.
- Bei Verwendung eines Verlängerungskabels muss dieses den gültigen Sicherheitsbestimmungen entsprechen.
- Um Gefährdungen zu vermeiden, ziehen Sie immer bei Nichtbenutzung den Netzstecker aus der Schutzkontakt-Steckdose.
- Beachten Sie bitte, dass Sie zusätzlich zum Abschalten des Gerätes den Netzstecker aus der Schutzkontakt-Steckdose ziehen, um das Gerät vollständig vom Netz zu trennen.
- Achten Sie darauf, dass Sie das Gerät auf eine ebene, stabile, rutschfeste und trockene Standfläche stellen. Das Gerät nicht direkt an eine Wand oder unter einen Hängeschrank o. ä. stellen. Das Gerät benötigt nach oben und an den Seiten ausreichend Freiraum.
- Verwenden Sie das Gerät nicht in der Nähe von gasbetriebenen Vorrichtungen, Heizungen oder offenen Kaminen.
- Nur Original Zubehör verwenden! Bei Verwendung von nicht Original Zubehör ist mit erhöhter Unfallgefahr zu rechnen. Bei Unfällen oder Schäden mit nicht Original Zubehör entfällt jede Haftung. Bei der Verwendung fremder Zubehöerteile und daraus resultierenden Geräteschäden erlischt jeglicher Garantieanspruch.
- Setzen Sie das Gerät keinen Erschütterungen aus und schütteln Sie es nicht.
- Benutzen Sie zur Reinigung nie scharfe oder scheuernde Reinigungsmittel oder scharfkantige Gegenstände.
- **Der Filter im Inneren des Gerätes ist in einem zusätzlichen Kunststoffbeutel verpackt. Bitte entfernen Sie vor der Benutzung des Gerätes diesen Kunststoffbeutel.**
- Das Gerät entfernt kein Kohlenmonoxid (CO) oder Radon (Rn). Es kann nicht als Sicherheitsgerät bei Unfällen mit Verbrennungsvorgängen und gefährlichen Chemikalien verwendet werden.

- Keinesfalls das Gerät mit nassen Händen bedienen oder das Netzkabel in Wasser tauchen!
- Ziehen Sie den Netzstecker vor Reinigung, Wartung oder längerem Nichtgebrauch.
- Das Gerät darf nicht im Badezimmer, im Außenbereich oder in feuchten Umgebungen betrieben werden. Vermeiden Sie Kontakt mit Wasser oder anderen Flüssigkeiten.
- Führen Sie den Filterwechsel nur bei ausgeschaltetem und vom Netz getrenntem Gerät durch.
- Verwenden Sie ausschließlich geeignete Ersatzfilter.
- Entsorgen Sie verbrauchte Filter gemäß den lokalen Vorschriften.
- Wenn ungewöhnliche Geräusche, Gerüche oder Vibrationen auftreten, sofort ausschalten, den Stecker ziehen und den Kundendienst kontaktieren.
- Lassen Sie das Gerät nicht unbeaufsichtigt in der Nähe von kleinen Kindern oder Haustieren laufen.
- Selbstständige Reparaturen sind nicht erlaubt! Öffnen Sie das Gerät nicht – **Stromschlaggefahr!**
- Verwenden Sie keine aggressiven Reinigungsmittel oder Lösungsmittel zur Reinigung des Gehäuses.
- Ziehen Sie den Netzstecker aus der Steckdose, wenn während des Betriebs offensichtlich eine Störung auftritt sowie bei Gewitter. Ziehen Sie dabei immer am Netzstecker, nicht am Kabel.
- Nur in geschlossenen Räumen verwenden und lagern.
- Decken Sie das Gerät während des Betriebs niemals ab.
- Schließen Sie das Produkt nur an eine gut zugängliche Steckdose an, damit Sie es bei einem Störfall schnell vom Stromnetz trennen können.

Zusätzliche Warnhinweise

- Die Reinigung und Wartung durch den Benutzer darf nicht von Kindern ohne Aufsicht durchgeführt werden.
- Das Gerät darf nur mit dem mitgelieferten Netzteil (Kabel und Adapter) verwendet werden.
- Dieses Gerät kann von Personen mit eingeschränkten körperlichen, sensorischen oder geistigen Fähigkeiten oder mangelnder Erfahrung und Kenntnis verwendet werden, wenn sie beaufsichtigt werden oder eine Einweisung in die sichere Verwendung des Geräts erhalten haben und die damit verbundenen Gefahren verstehen.
- Bei der Wartung durch den Benutzer sind Vorsichtsmaßnahmen zu treffen. Diese sind im Kapitel zur Wartung detailliert erklärt.
- Bei der Installation des Geräts sind Vorsichtsmaßnahmen zu treffen sind. Diese sind im Kapitel zur Installation des Geräts detailliert erklärt.
- Bei den Kapiteln zur Wartung und Installation des Geräts sind Anweisungen und Angaben jeweils zur Reinigung und sonstigen Wartung des Geräts durch den Benutzer enthalten, sowie der Hinweis zur Trennung vom Stromnetz vor Reinigung oder sonstigen Wartungsarbeiten. (IEC 60335-2-65).
- Dieses Gerät kann von Kindern ab 8 Jahren und Personen mit eingeschränkten körperlichen, sensorischen oder geistigen Fähigkeiten oder mangelnder Erfahrung und Kenntnis verwendet werden, wenn sie beaufsichtigt werden oder eine Anweisung an die sichere Verwendung des Geräts erhalten haben und die damit verbundenen Gefahren verstehen.
- Dieses Gerät kann von Kindern ab 8 Jahren unter Aufsicht verwendet werden.
- Dieses Gerät kann von Personen mit eingeschränkter körperlicher, sensorischer oder geistiger Leistungsfähigkeit oder mangelnder Erfahrung und Kenntnis verwendet werden, wenn sie beaufsichtigt oder in die sichere Verwendung des Geräts eingewiesen wurden und die damit verbundenen Gefahren verstehen.
- Dieses Gerät darf nur mit dem mitgelieferten Netzteil verwendet werden.

Produkteinführung Aufbau und Montage

Dieser Luftreiniger entfernt Staub und Rauch kraftvoll und eignet sich daher für Orte mit viel Rauch, Staub, Pollen und anderen Feinstaubbelastungen, wie z. B. Innenräume, Raucherbereiche, Wohnzimmer usw. Er verringert das Risiko, durch Passivrauchen und Smog gesundheitsschädlich zu werden, und schützt Ihre Gesundheit und die Ihrer Familie.

Das Gerät wurde zur Verbesserung der Luftqualität in Innenräumen entwickelt. Es dient dazu, Partikel, Staub, Pollen sowie weitere luftgetragene Verunreinigungen zu reduzieren. Der Luftreiniger ist ausschließlich für den privaten Gebrauch vorgesehen und nicht für den gewerblichen Einsatz oder den Betrieb in stark belasteten oder industriellen Umgebungen geeignet.

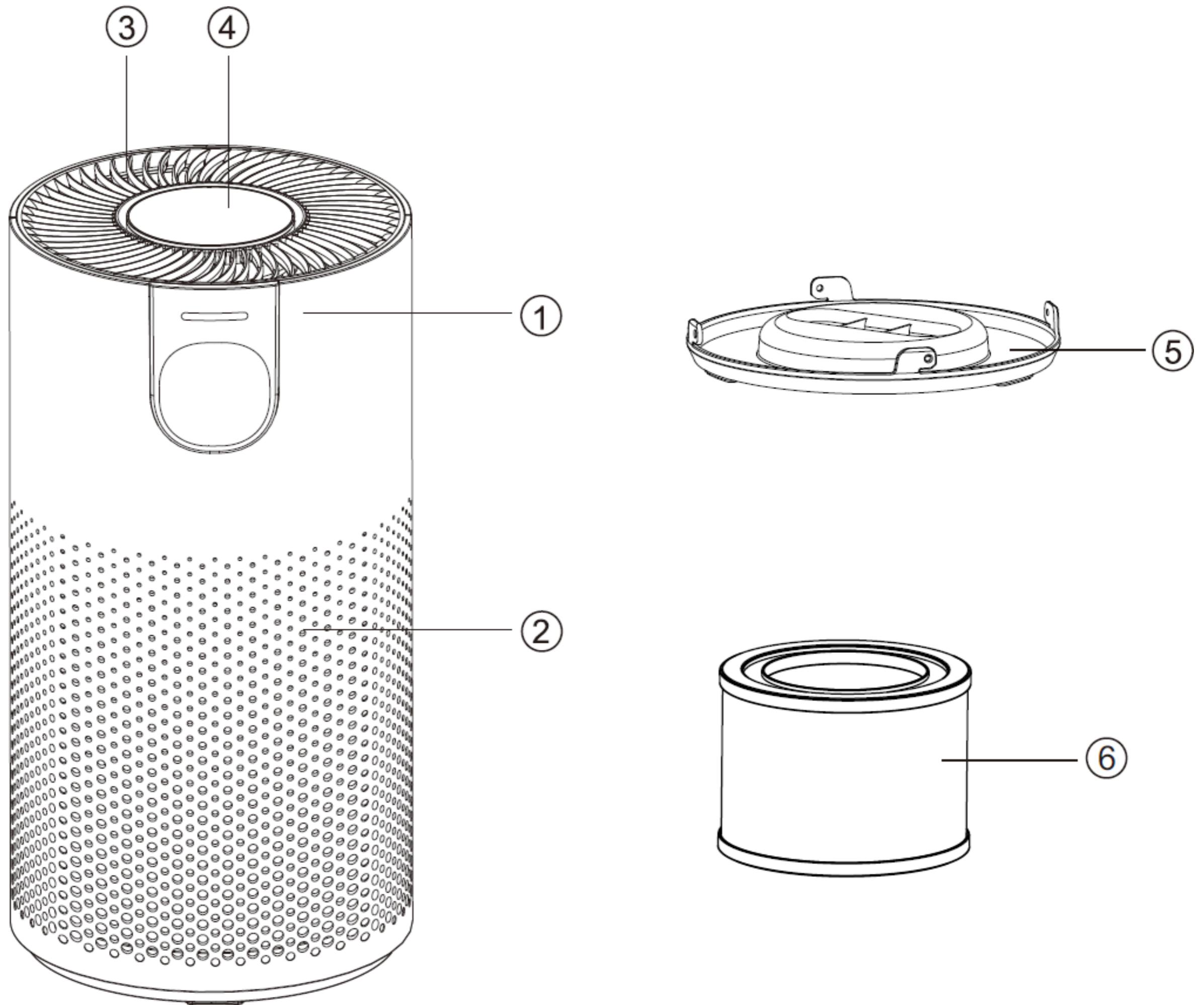
Dieser Luftreiniger ist mit einem Multifunktionsfilter ausgestattet, der Feinstaub in der Luft effizient entfernt und PM2,5-Feinstaub, Formaldehyd und Gerüche (Rauch) effektiv beseitigt, um Ihnen saubere und frische Atemluft zu bieten.



Multifunktionaler Filter

Er adsorbiert Rauch, Pollen und Staub und filtert Bakterien aus der Luft. Dank seiner antibakteriellen Wirkung reinigt er die Luft porentief und entfernt effektiv Feinstaub (PM 2,5). Er entfernt effektiv Formaldehyd, TVOC und unangenehme Gerüche (Rauch) aus der Luft.

Komponente



Übersicht Komponente

1. Gehäuse
2. Lufteinlass
3. Luftauslass
4. Bedienfeld
5. Filterabdeckung
6. Multifunktionsfilter

Vor dem ersten Gebrauch

Bitte überprüfen Sie das Gerät nach dem Auspacken auf Vollständigkeit und eventuelle Transportschäden, um Gefährdungen zu vermeiden. Benutzen Sie es im Zweifelsfalle nicht, sondern wenden Sie sich in diesem Falle an unseren Kundendienst. Die Serviceadresse finden Sie auf der Garantiekarte.

Ihr Gerät befindet sich zum Schutz vor Transportschäden in einer Verpackung.

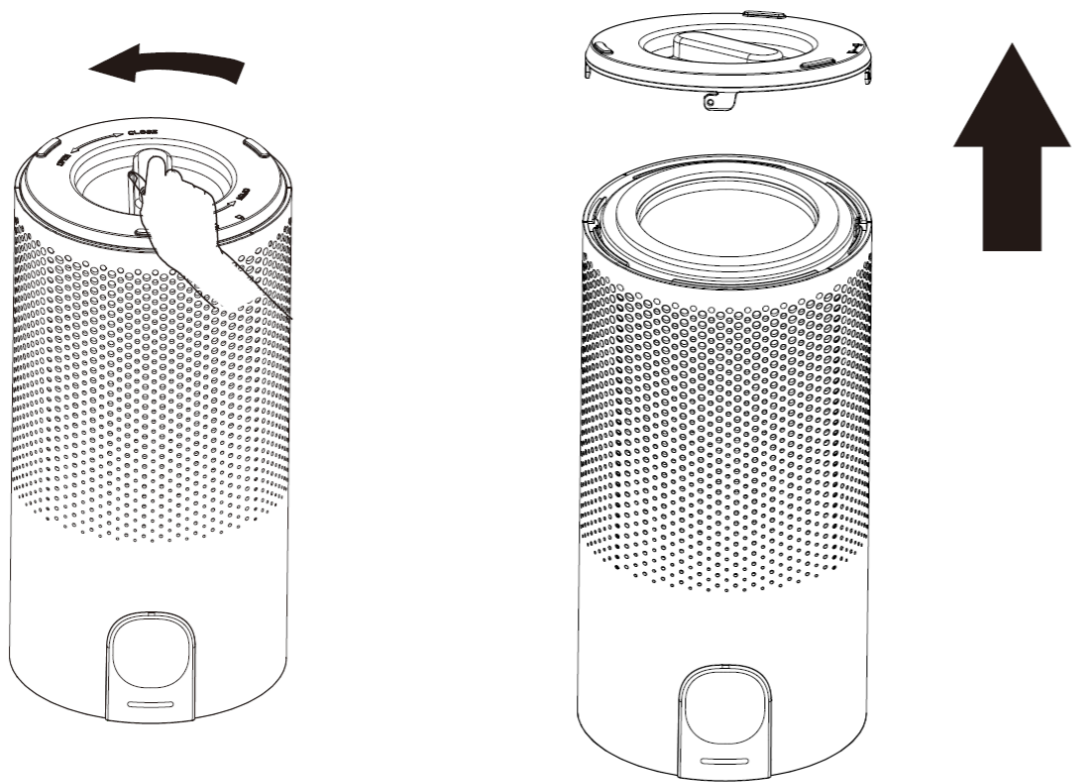
- Nehmen Sie das Gerät vorsichtig aus seiner Verkaufsverpackung.
- Entfernen Sie alle Verpackungsteile.

Wichtiger Hinweis: Der Filter im Inneren des Gerätes ist in einem zusätzlichen Kunststoffbeutel verpackt. Bitte entfernen Sie vor der Benutzung des Gerätes diesen Kunststoffbeutel.

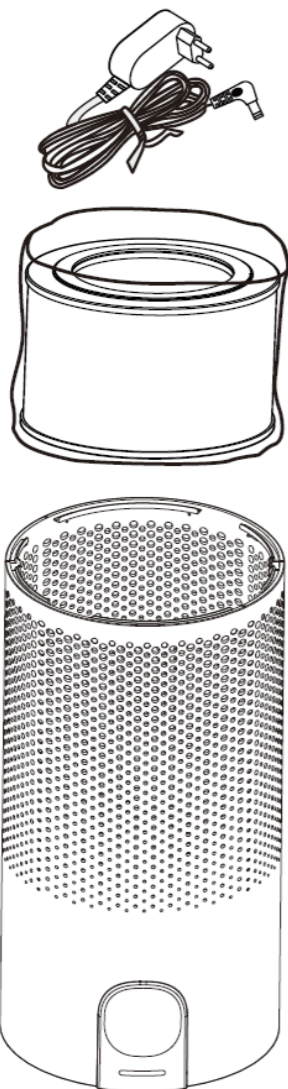
- Ziehen Sie die vorhandene Schutzfolie vom Bedienfeld ab.
- Reinigen Sie das Gerät und alle Zubehörteile von Verpackungsstaubresten, gemäß den Angaben im Kapitel „Wartung, Reinigung und Pflege“.

Vorbereitung zur Verwendung

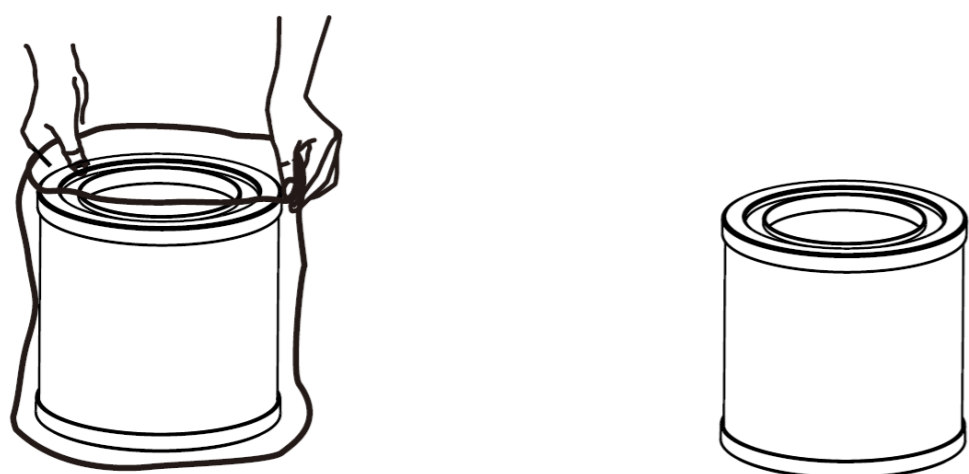
Den Multifunktionsfilter demontieren



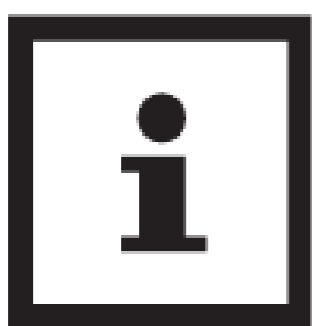
1. Fassen Sie den Griff am Sockel und drehen Sie ihn gegen den Uhrzeigersinn, um den Sockel abzuschrauben.



2. Entfernen Sie den Filter und den Adapter vom Produkt.



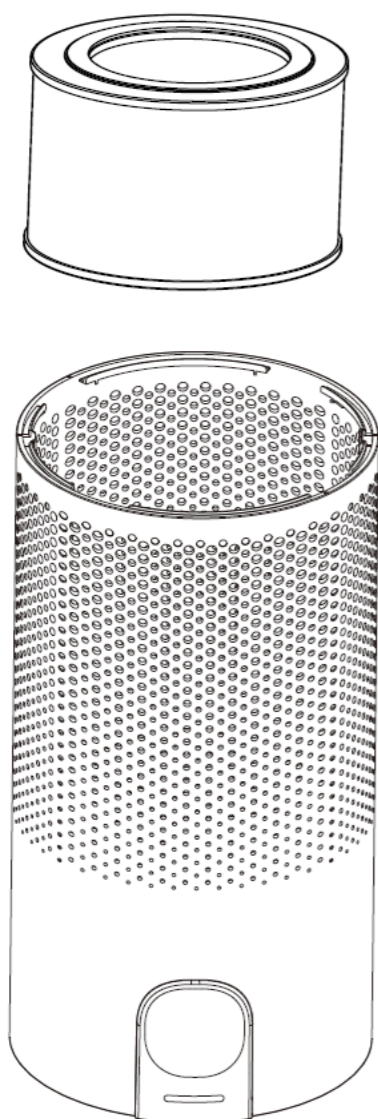
3. Nehmen Sie den Filter aus dem Plastikbeutel.



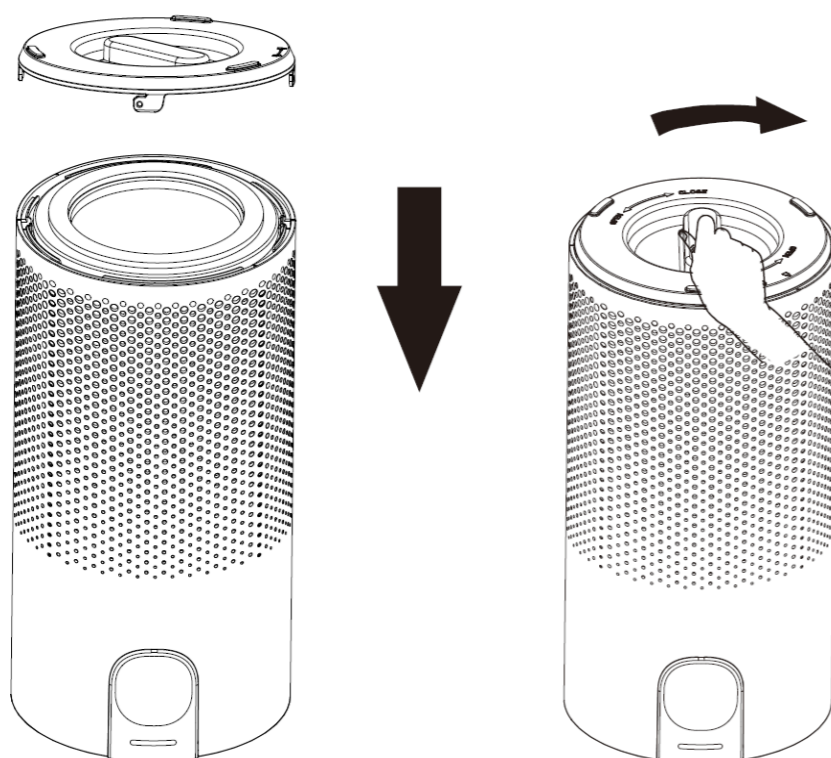
Da der Multifunktionsfilter ein Verschleißteil ist, fällt er nicht unter die Garantie des Gesamtgeräts. Bitte vergewissern Sie sich, dass der Multifunktionsfilter in einwandfreiem Zustand ist, bevor Sie die Schutzverpackung entfernen.

Vorbereitung zur Verwendung

Installieren des multifunktionalen Filters



1. Installieren Sie den Multifunktionsfilter.



2. Setzen Sie die Basis ein, halten Sie den Griff fest und drehen Sie ihn im Uhrzeigersinn, um die Basis festzuziehen.



Bitte verwenden Sie den Luftreiniger nicht, wenn der Multifunktionsfilter nicht installiert ist. Drehen Sie unbedingt die Bodenabdeckung im Uhrzeigersinn bis Sie ein deutliches Klicken hören. Dies zeugt an, dass die Bodenabdeckung verriegelt ist. Drehen Sie gegen den Uhrzeigersinn, um die Bodenabdeckung zu entriegeln.

Vorbereitung zur Verwendung

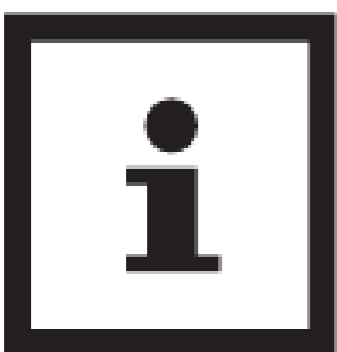
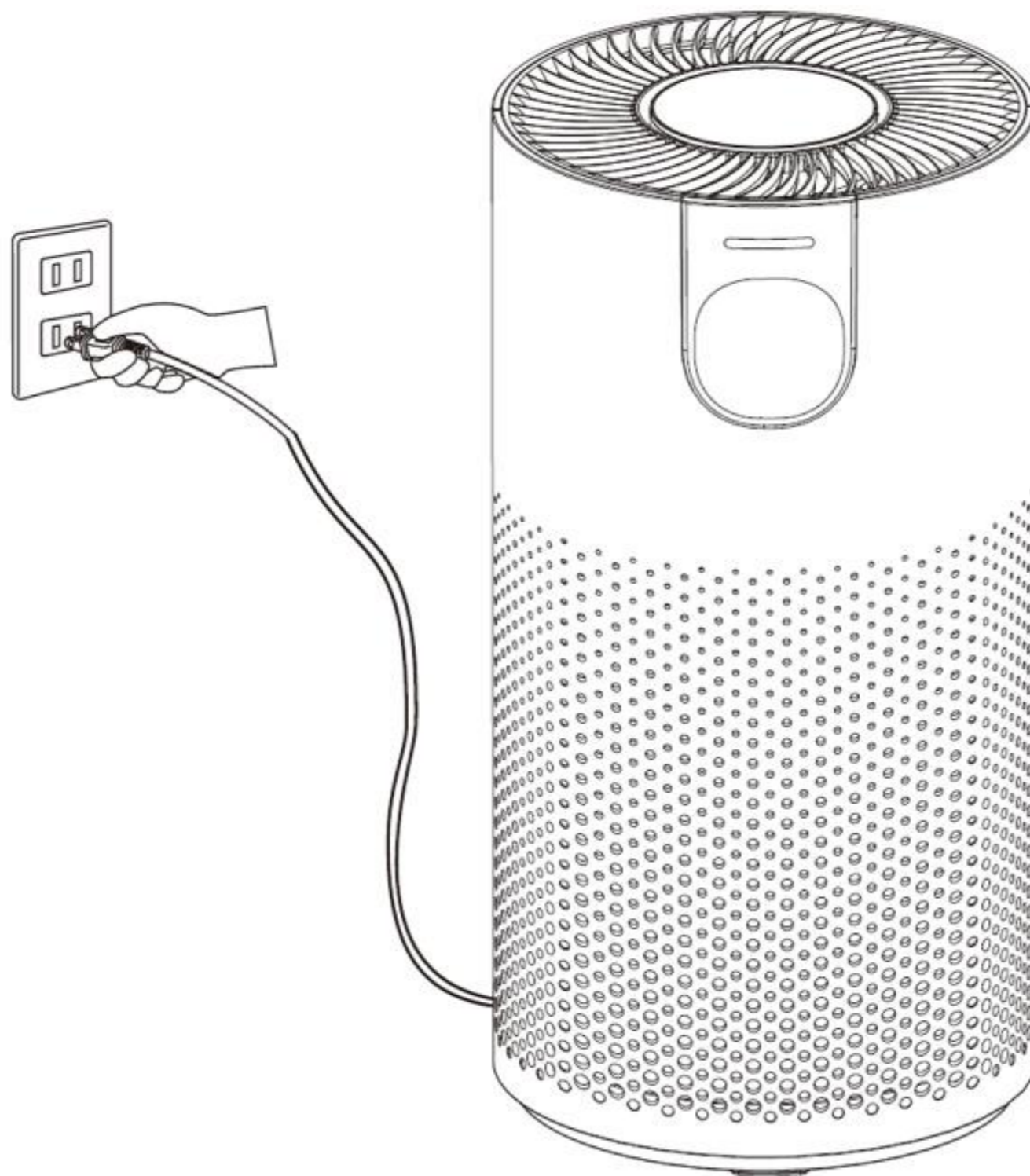
Strom einschalten

Stellen Sie den Luftreiniger auf die ebene Ablagefläche und stecken Sie dann den Stecker in die Steckdose;

Das Produkt darf nur an einer 230 V 50 Hz Steckdose verwendet werden.

Bitte vergewissern Sie sich vor dem Einstecken, dass Ihre Hände und der Stecker trocken sind. Sollten Ihre Hände oder der Stecker nass sein, wischen Sie diese bitte ab, bevor Sie den Stecker in die Steckdose stecken.

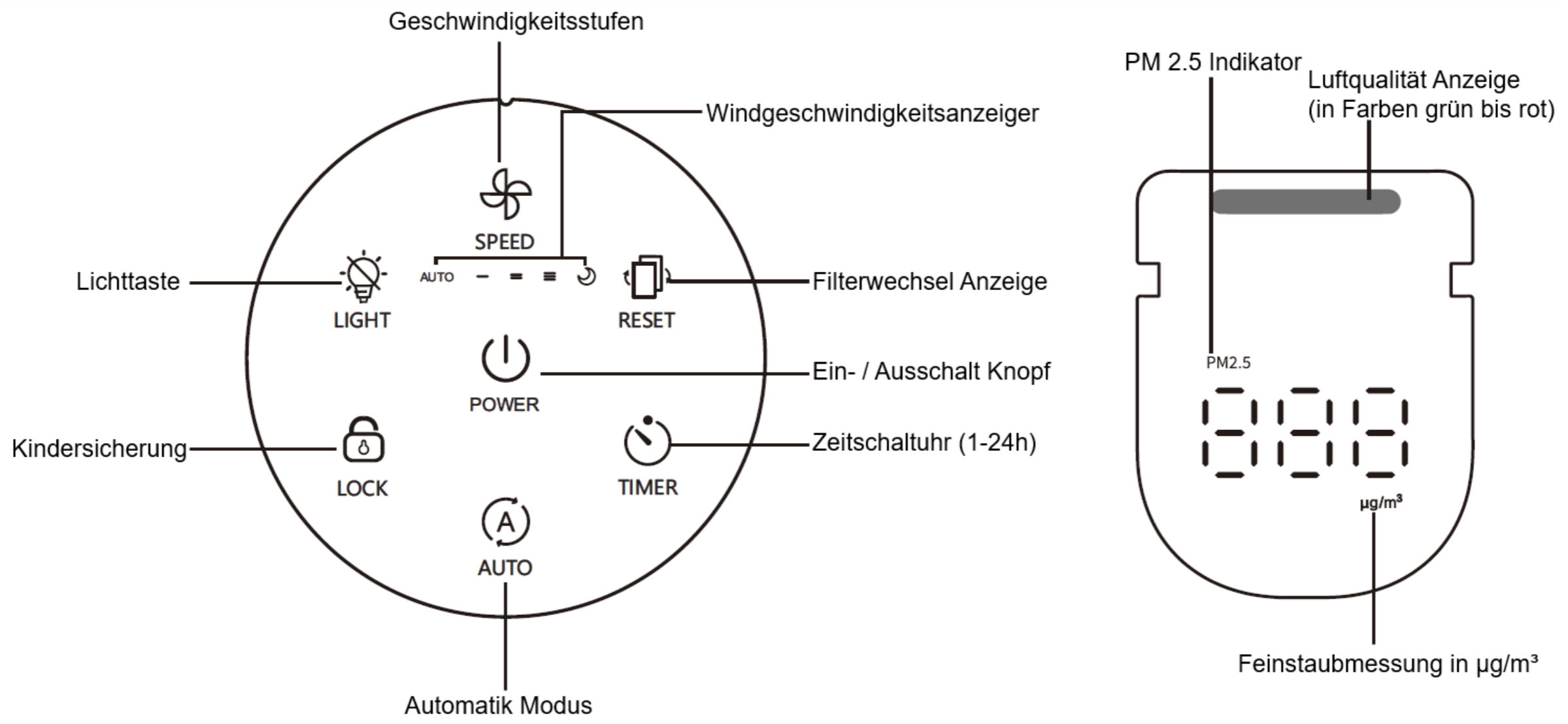
Nach dem Einschalten blinkt die Kontrollleuchte am Bedienfeld einmal kurz auf. Bei jedem weiteren Drücken der Taste ertönt ein „Bip“-Signalton.



Bitte schließen Sie während der Benutzung Tür und Fenster.

Sollte sich die Luftqualität nach einer gewissen Betriebszeit des Luftreinigers nicht verbessern, öffnen Sie bitte Tür und Fenster, um für Belüftung zu sorgen. (Bei extremen Umgebungsbedingungen)

Bedienfeld



PM 2.5- und Luftqualitätsindikator

PM 2.5 bezeichnet Feinstaub mit einem Durchmesser von 2.5 Mikrometern oder kleiner. Diese Partikel sind unsichtbar und können lange in der Luft schweben. Der PM 2.5-Wert gibt die aktuelle Feinstaubbelastung an und wird häufig zur Beurteilung der Luftqualität herangezogen. Erhöhte PM 2.5-Werte können den Atemkomfort und das allgemeine Wohlbefinden beeinträchtigen. Die Überwachung des PM 2.5-Werts hilft Nutzern, Veränderungen der Luftqualität und die Wirksamkeit von Luftreinigungsmaßnahmen zu verstehen. Ein eingebauter Sensor erkennt Feinstaub in der angesaugten Luft. Das Gerät berechnet die Partikelmassenkonzentration ($\mu\text{g}/\text{m}^3$) und zeigt den PM 2.5-Wert in Echtzeit an.

PM 2.5-Luftqualitätsreferenz

PM2.5 ($\mu\text{g}/\text{m}^3$)	Luftqualität	Licht
0-50	Exzellent	Grün
51-100	Gut	Blau
101-150	Leicht verschmutzt	Gelb
>150	Stark verschmutzt	Rot

*Referenzwerte, die üblicherweise zur Beurteilung der Innenraumluftqualität verwendet werden.

Übersicht des Filtrationssystems

Der Luftreiniger nutzt ein dreistufiges Filtersystem zur Luftreinigung.



A. Vorfilter

- Fängt große Partikel wie Staub, Flusen, Fasern, Haare und Tierhaare auf.
- Maximiert die Lebensdauer des Filters durch dessen Schutz und wirkt mikrobakteriell.

B. Hauptfilter

- 99,97% Filtrationseffizienz für 0,3µm kleinere bis mittelgroße Partikel in der Luft, einschließlich Pollen, Staub, Rauch und Tierhaarallergene.
- Der Hauptfilter besteht aus einem hocheffizienten HEPA 13 Filter. HEPA bedeutet High Efficiency Particulate Air.

C. Aktivkohlefilter

- Wirkt physikalisch auf Gerüche.
- Filtert Verbindungen wie CO₂, Benzol, Ammoniak, Schwefelwasserstoff und flüchtige organische Verbindungen (TVOC*)

*Dieses Filtersystem entfernt kleine und große Partikel wie Staub, Flusen, Fasern, Haare, Tierhaare usw. und absorbiert 0,3 µm große Partikel wie Pollen, Staub, Rauch, Tierhaare und Allergene. Er beseitigt außerdem Gerüche und entfernt die meisten Viren und Bakterien in fester Form aus der Luft in den empfohlenen geschlossenen Räumen. Luftreiniger können die Verbreitung von Infektionen durch infizierte Personen nicht verhindern und entfernen auch keine Bakterien und Viren von Oberflächen. Bitte verwenden Sie diesen Luftreiniger daher in Kombination mit anderen vorbeugenden Maßnahmen.

*TVOC (Gesamtmenge flüchtiger organischer Verbindungen): Gasförmige Substanzen, die aus Haushaltsmaterialien, Möbeln und Reinigungsmitteln freigesetzt werden, wie z. B. Formaldehyd, Benzol usw.

Anleitung zur Verwendung

Start



Licht an



Leistung

Stecken Sie den Netzstecker in die Steckdose und drücken Sie den Ein-/Ausschalter, um das Gerät zu starten. Im Bereitschaftsmodus wird das Gerät durch Drücken der Ein-/Aus-Taste gestartet. Der Luftreiniger nimmt seine Arbeit auf und arbeitet im Automatikmodus. Die Automatikmodus-Anzeige leuchtet auf, die Luftqualitätsanzeige blinkt abwechselnd 30 Sekunden lang in den Farben Rot, Gelb, Blau und Grün.

Im Bereitschaftsmodus folgen Sie zum Neustart der Maschine dem zuvor ausgewählten Betriebszustand. Wenn Sie sich in einem beliebigen Betriebsmodus außer dem "Bereitschaftsmodus" befinden, drücken Sie die Taste. Der Luftreiniger wird dann den aktuellen Zustand unterbrechen, in den Bereitschaftsmodus wechseln und die Betriebsanzeige leuchtet halb auf.

Windgeschwindigkeit



Licht an



Geschwindigkeit

Im Arbeitsmodus drücken Sie die Geschwindigkeitstaste. Die Windgeschwindigkeit wird dann im Zyklus von -, =, = und) umgeschaltet. An diesem Punkt leuchtet die entsprechende Windgeschwindigkeitsanzeige auf.

Wenn die Windgeschwindigkeit auf den Schlafmodus eingestellt ist, leuchten die Schlafanzeigeleuchte und die Kontrollleuchte des Schalters halb auf, alle anderen Leuchten sind aus.

Auto



Licht an



AUTO

Im Arbeitsmodus kann der Benutzer durch Anklicken dieser Taste die Automatikfunktion starten oder beenden.

Licht



Licht an



Licht

Im Betriebsmodus kann der Benutzer durch Anklicken dieser Taste die Lichtfunktion ein- oder ausschalten.

Timer / Zeitschaltuhr



Licht an



ZEIT

Drücken Sie im Betriebszustand die Taste „Timer“, um die zeitgesteuerte Abschaltfunktion zu starten. Die Zeit kann auf 1-2-3.....24 (h) eingestellt werden. Zum Abbrechen des Timers leuchtet die entsprechende Kontrollleuchte auf.

Nach Ablauf der geplanten Abschaltzeit kann der Timer durch dreisekündiges Gedrückthalten der Timer-Taste abgebrochen werden. Durch Drücken der Ein-/Aus-Taste wird das Gerät sofort heruntergefahren.

Kindersicherung



Licht an



SPERREN

Im Betriebsmodus kann der Benutzer die Sperrtaste 3 Sekunden lang gedrückt halten, um die Sperrfunktion zu aktivieren oder zu deaktivieren. Die Kontrollleuchte der Sperrtaste leuchtet auf.

Multifunktionsfilter-Rückstellung



Licht an



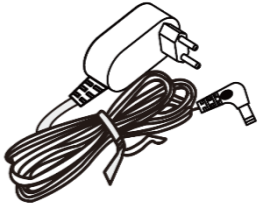


zurücksetzen

Der interne Timer berechnet die kumulierte Betriebszeit. Wenn die Filterleuchte rot blinkt (bei jedem Startvorgang), erinnert ein Fünf-Ton-Summer den Benutzer daran, den Filter zu wechseln. (Die Timer-Zeit wurde anhand von Simulationstests im Labor berechnet und kann von der tatsächlichen Nutzungsdauer abweichen. Bitte tauschen Sie den Filter rechtzeitig aus, wenn die Reinigungsleistung nachlässt.)

- Nach dem Filterwechsel die Taste "RESET" 3 Sekunden lang gedrückt halten. Daraufhin ertönt ein Summer und die Zeiteinstellung wird zurückgesetzt.
- Solange die Filterlebensdauer noch nicht abgelaufen ist, kann der Benutzer den Filter austauschen, die Reset-Taste 5 Sekunden lang gedrückt halten, woraufhin der Summer zweimal ertönt, um ihn an den rechtzeitigen Reset zu erinnern.
- Wenn die Filteranzeige blinkt, tauschen Sie den Filter bitte rechtzeitig aus

Packliste

Verpackungsposition Form	Verpackung des Hauptmotors			Anmerkungen <u>Die Kabellänge beträgt 1.5m.</u>
	Hauptmaschine des Luftreinigers	Bedienungsanleitung	Adapter	
				
Menge	1	1	1	

Spezifikationsparameter Luftreiniger

Modellname	LY-PS1
Bemessungsstrom	1A
Nennspannung	24V
Leistung	20W
Schutzklasse IP	IPX0

Spezifikationsparameter Netzadapter

Modell	LY024AHV240100
Versorgungsspannung	AC100-240V
Frequenz	50-60Hz
Eingangsstrom	1.0A
Ausgangsspannung	DC24V
Ausgangsstrom	1.0A
Schutzklasse	II

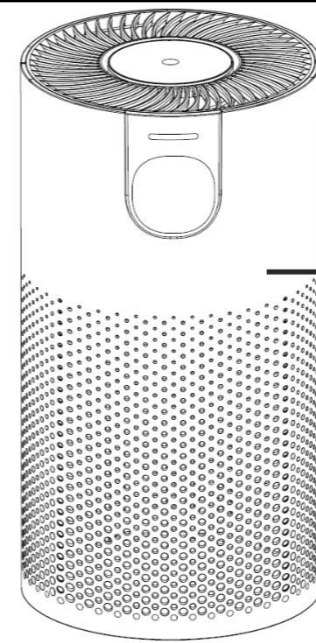
Wartung

Wartungshinweise

Vor Wartungsarbeiten muss der Netzstecker gezogen und die Stromverbindung getrennt werden.

Reinigung

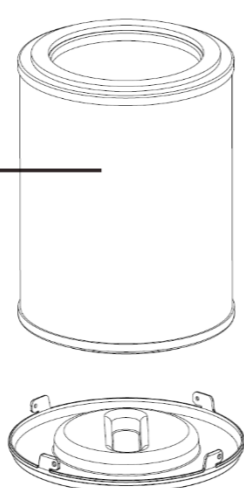
Wischen Sie das Maschinengehäuse und das Bedienfeld mit einem trockenen, weichen Tuch ab. Bitte verwenden Sie zum Abwischen kein Tuch mit harter Textur, da dies die Oberfläche beschädigen kann. Bitte verwenden Sie kein trockenes Tuch, um das Stromkabel zu berühren, damit kein Restwasser an der Steckeroberfläche zu haben und somit einen Stromschlag verursachen zu können. Bitte verwenden Sie ein neutrales Reinigungsmittel und verzichten Sie auf Reinigungspulver, alkalische Reinigungsmittel, Verdünner, Bleichmittel, Alkohol und Benzin zur Reinigung des Maschinengehäuses.



Pflege

Multifunktionsfilter

- Multifunktionsfilter kann nicht mit Wasser gewaschen werden.
- Der Multifunktionsfilter ist ein Verbrauchsmaterial und fällt nicht unter die Garantie.
- Bürstendüse oder Spaltdüse sollte mit Papier gepolstert werden.



Anmerkungen

Bitte bedienen Sie das Gerät nicht, während der Multifunktionsfilter demontiert ist. (Dadurch geht die Staubabscheidefunktion verloren und der eingeatmete Staub kann zu Sensorfehlern führen.)

Referenzzeitpunkt für den Filterwechsel

Multifunktionsfilter:

Wenn die Kontrollleuchte für den Filterwechsel blinkt, was ca. alle 3'000 Stunden vorkommt, sollte der Filter gewechselt werden.

Zustand:

Das Produkt ist 24 Stunden am Tag im Einsatz und unterliegt normalen Betriebsbedingungen.

Bei starker Verschmutzung der Betriebsumgebung verkürzen Sie bitte die Wechselzeit entsprechend der praktischen Situation.

Je nach Einsatzumgebung und Anwendungsmethode kann die Wechselperiode des Filters variieren. Bitte tauschen Sie den Filter daher rechtzeitig aus, wenn die Leistung nicht zufriedenstellend ist.

Nach dem Filterwechsel die Filter-Reset-Taste 3 Sekunden lang gedrückt halten. Die Kontrollleuchte für den Filterwechsel erlischt, der Reset ist abgeschlossen.

Bitte entsorgen Sie den gebrauchten Filter als nicht brennbaren Abfall.

Fehlerbehebung

Die Probleme, die bei der Benutzung der Maschine auftreten können, sind unten aufgeführt. Sollten Sie das Problem anhand der folgenden Informationen nicht beheben können, wenden Sie sich bitte an Ihren Verkäufersupport per E-Mail an info@atemglanz.de oder direkt an Ihren Amazon Verkäufersupport.

Problem	Mögliche Lösung
Die Filteranzeige blinkt lange Zeit.	Sie haben die Aufforderung zum Filterwechsel ignoriert. Als die Filterkontrollleuchte zu blinken begann, haben Sie den Filter nicht rechtzeitig gewechselt. Sie müssen den Filter wechseln und die Filter-Reset-Taste 3 Sekunden lang gedrückt halten. Nach dem Zurücksetzen erlischt die Kontrollleuchte.
Am Luftauslass befindet sich keine Luft.	Das Produkt ist nicht an die Stromversorgung angeschlossen. Bitte stecken Sie den Stecker in die Steckdose, um das Produkt einzuschalten.
Das Produkt ist bereits seit langer Zeit in Betrieb, aber die Luftqualität hat sich nicht wesentlich verbessert.	Bestimmte Filter sind möglicherweise nicht im Produkt enthalten. Bitte stellen Sie sicher, dass die Filter korrekt und in der richtigen Reihenfolge installiert werden. Beginnen Sie mit dem innersten Filter: Multifunktionsfilter – Sockel. Die Luftfeuchtigkeit im Innenraum ist zu hoch, wodurch sich Kondenswasser gebildet hat. Bitte stellen Sie das Produkt nicht an Orten mit hoher Luftfeuchtigkeit wie Badezimmer oder Toilette auf. Die Barriere um das Produkt kann die Reinigungswirkung beeinträchtigen (siehe Hinweise). Der Raum, in dem das Produkt aufgestellt ist, ist zu groß. Die empfohlene Raumgröße für dieses Produkt beträgt 20 m ² .
Es gibt Schmutz in der Luft, der schwer zu entfernen ist.	Bitte prüfen Sie, ob der HEPA-Multifunktionsfilter verschmutzt ist. Sollte sich die Situation nach der Reinigung nicht verbessert haben, tauschen Sie bitte den Multifunktionsfilter aus.
Der Geruch in der Luft ist schwer zu entfernen	Wird das Produkt an einem Ort mit starkem Geruch verwendet? Wenn das Produkt in der Nähe von Zigarettenrauch, Braten oder anderen stark riechenden Umgebungen verwendet wird, kann es nach einigen Wochen oder Monaten zu Geruchsbildung kommen. Bitte tauschen Sie in diesem Fall den Multifunktionsfilter aus und sorgen Sie für regelmäßige Belüftung.

Berechnung der anwendbaren Raumfläche

Die zu reinigende Raumfläche wird berechnet, indem der **CADR-Wert (Clean Air Delivery Rate)** mit 0,12 multipliziert wird. Diese Methode basiert auf einer Luftwechselrate von ca. **2,5–3 Luftwechseln pro Stunde**.

1. CADR (Clean Air Delivery Rate) ist der branchenübliche Messwert, der die praktische Reinigungsgeschwindigkeit eines Luftreinigers für eine bestimmte Raumgröße angibt.
2. Der CADR-Wert dieses Modells beträgt 180 m³/h, und es reinigt den Raum 2,5-3 Mal pro Stunde.

Elektro- und Elektronikgeräte

Informationen für private Haushalte gemäß § 18 Abs. 4 ElektroG

Das Elektro- und Elektronikgerätegesetz (ElektroG) enthält eine Vielzahl von Anforderungen an den Umgang mit Elektro- und Elektronikgeräten. Die wichtigsten sind hier zusammengestellt.

1. Getrennte Erfassung von Altgeräten

Elektro- und Elektronikgeräte, die zu Abfall geworden sind, werden als Altgeräte bezeichnet. Besitzer von Altgeräten haben diese einer vom unsortierten Siedlungsabfall getrennten Erfassung zuzuführen. Altgeräte gehören insbesondere nicht in den Hausmüll, sondern in spezielle Sammel- und Rückgabesysteme.

2. Batterien und Akkus sowie Lampen

Besitzer von Altgeräten haben Altbatterien und Altakkumulatoren, die nicht vom Altgerät umschlossen sind, sowie Lampen, die zerstörungsfrei aus dem Altgerät entnommen werden können, im Regelfall vor der Abgabe an einer Erfassungsstelle vom Altgerät zu trennen. Dies gilt nicht, soweit Altgeräte einer Vorbereitung zur Wiederverwendung unter Beteiligung eines öffentlich-rechtlichen Entsorgungsträgers zugeführt werden.

3. Möglichkeiten der Rückgabe von Altgeräten

Besitzer von Altgeräten können diese im Rahmen der durch öffentlich-rechtlichen Entsorgungsträger eingerichteten und zur Verfügung stehenden Möglichkeiten der Rückgabe oder Sammlung von Altgeräten unentgeltlich abgeben, damit eine ordnungsgemäße Entsorgung der Altgeräte sichergestellt ist. Außerdem ist die Rückgabe unter bestimmten Voraussetzungen auch bei Vertreibern möglich.

Für Vertreter: Die Rücknahme hat kostenlos beim Kauf eines gleichartigen Neugerätes zu erfolgen. (1:1 Rücknahme) Unabhängig davon, gibt es die Möglichkeit, die Altgeräte kostenlos an den Vertreter zurückzugeben. Voraussetzung dafür ist, dass die äußeren Abmessungen nicht größer als 25 Zentimeter sind und sich die Rückgabe auf drei Altgeräte pro Geräteart beschränkt (0:1 Rücknahme).

Einzelhandel: Vertreter, die über eine Verkaufsfläche für Elektro- und Elektronikgeräte von mindestens 400 Quadratmetern verfügen, sind zur Rücknahme von Elektro-Altgeräten verpflichtet. Außerdem zur Rücknahme verpflichtet sind Lebensmitteleinzelhändler, die über eine Gesamtverkaufsfläche von mindestens 800 Quadratmetern verfügen und mehrmals im Kalenderjahr oder dauerhaft auch Elektro- und Elektronikgeräte anbieten und auf dem Markt bereitstellen.

Fernabsatzmarkt: Vertreter, die unter Verwendung von Fernkommunikationsmitteln ihre Produkte verkaufen, sind zur Rücknahme von Altgeräten verpflichtet, wenn die Lager- und Versandflächen für Elektro- und Elektronikgeräte mindestens 400 m² betragen.

B2B-Hersteller: Im Fall von B2B-Geräten muss die Rücknahme nicht kostenlos angeboten werden.

4. Datenschutz-Hinweis

Altgeräte enthalten häufig sensible personenbezogene Daten. Dies gilt insbesondere für Geräte der Informations- und Telekommunikationstechnik wie Computer und Smartphones. Bitte beachten Sie in Ihrem eigenen Interesse, dass für die Löschung der Daten auf den zu entsorgenden Altgeräten jeder Endnutzer selbst verantwortlich ist.

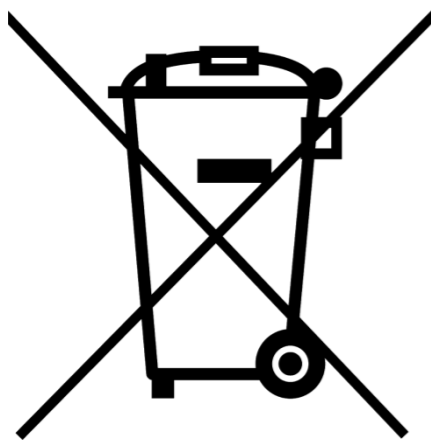
5. WEEE-Registrierungsnummer

Wir (Mario Kossel Einzelunternehmung und Atemglanz Marke) sind bei der stiftung elektro-altgeräte register, Nordostpark 72, 90411 Nürnberg, als Hersteller von Elektro- und/ oder Elektronikgeräten registriert.

6. Sammel- und Verwertungsquoten

Die EU-Mitgliedsstaaten sind nach der WEEE-Richtlinie verpflichtet, Daten zu Elektro- und Elektronikaltgeräten zu erheben und diese an die Europäische Kommission zu übermitteln. Auf der Webseite des BMUV (<https://www.bmuv.de/themen/wasser-ressourcen-abfall/kreislaufwirtschaft/statistiken/elektro-und-elektronikaltgeraete>) finden Sie weitere Informationen hierzu.

7. Bedeutung des Symbols „durchgestrichene Mülltonne“



Innerhalb der EU weist dieses Symbol darauf hin, dass dieses Produkt nicht über den Hausmüll entsorgt werden darf. Altgeräte enthalten wertvolle recyclingfähige Materialien, die einer Wiederverwertung zugeführt werden sollten und um der Umwelt bzw. der menschlichen Gesundheit nicht durch unkontrollierte Müllbeseitigung zu schaden. Bitte entsorgen Sie Altgeräte deshalb über geeignete Sammelsysteme oder senden Sie das Gerät zur Entsorgung an die Stelle, bei der Sie es gekauft haben. Diese wird dann das Gerät der stofflichen Verwertung zuführen.

Sachgerechte Entsorgung dieses Produkts



Wenn dieses Gerät ausgedient hat, entsorgen Sie es bitte fachgerecht. Dieses und andere Elektrogeräte enthalten wertvolle, recycelbare Materialien. Elektroschrott kann unserer Umwelt schaden, wenn er nicht ordnungsgemäß entsorgt wird. Bitte beachten Sie die geltenden Vorschriften Ihrer zuständigen Behörde bei der Entsorgung von Elektrogeräten. Suchen Sie bitte eine autorisierte Recyclingstelle in Ihrer Nähe.

Kontaktmöglichkeiten für den Kundensupport

Hersteller:

Mario Kossel (Einzelunternehmung)

Mooswiesstrasse 12

8864 Reichenburg

Schweiz

Marke: Atemglanz ®

Kontakt: info@atemglanz.com

Artikel-/Modell Nr: LY-PS1

Produkt: Luftreiniger

Produktbeschreibung: Luftreiniger für den Haushalt